

绿色科技 创造金色未来

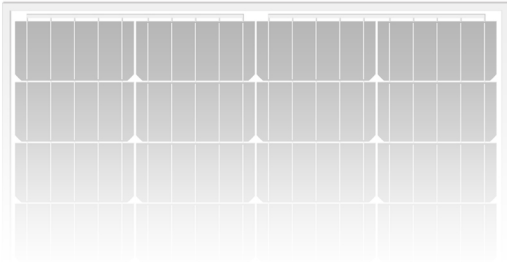
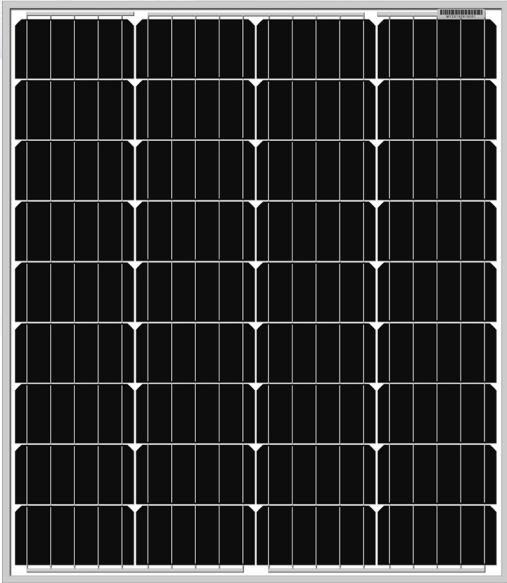
MONO-TP

单晶组件系列

MYM2036-90

MYM2036-85

MYM2036-80



产品系列丰富，不断打造创新精品

MY Solar 优质齐全的光伏组件产品，以持续创新的研究能力，能最大程度地满足客户的不同需求，同时有效降低综合成本。



组件高转换效率

采用行业领先的制造工艺，组件转换效率高，最高达到17.45%，同时保证了稳定的功率输出。



高品质PERC电池片

采用PERC工艺制成的晶体硅电池作为核心元件，使得组件的转化效率更高，衰减率更低，抗PID性能更优。



组件功率0~+5W正公差

更多的功率输出保证。



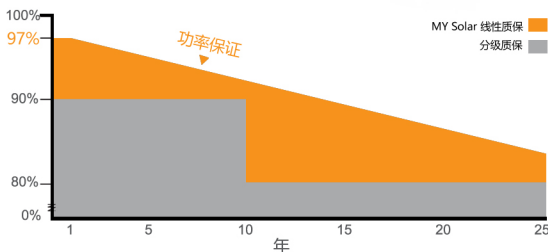
出色的机械载荷能力

通过2400帕风载荷和5400帕雪载荷认证，组件更持久耐用。



优质精品，值得依赖

健全严格的质量管理体系保证产品质量。
组件通过多项国际认可的光伏行业产品认证。



10 10年的组件性能保证

5 5年的材料&工艺保证

Product quality standards with reference to



www.mypvtech.com

M/MY-PD-CH-CN20190321A

电性能参数 (STC)

组件型号	MYM2036-80	MYM2036-85	MYM2036-90
最大功率	80W	85W	90W
组件效率	15.50%	16.48%	17.45%
最大工作电压	20.4V	19.8V	20.34V
最大工作电流	3.992A	4.293A	4.425A
开路电压	22.3V	23.49V	24.13V
短路电流	4.620A	4.547A	4.687A
输出功率公差		0 to + 3W	
工作温度		-40 ~ +85°C	
最大系统电压		DC 600V	
NOCT		45±2°C	
防火等级		C 级	
最大熔断电流		10 A	

电性能参数 (NOCT)

组件型号			
最大功率			
最大工作电压			
最大工作电流			
开路电压			
短路电流			

机械参数

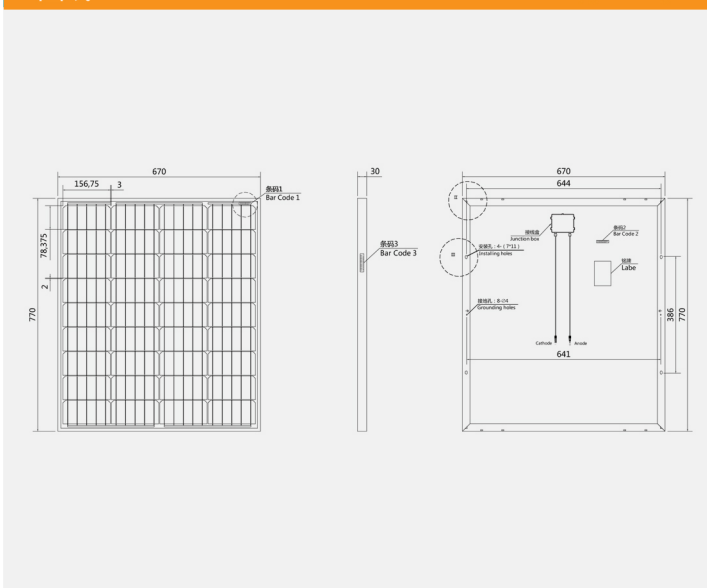
电池片类型	单晶硅 156.75毫米 × 78.375毫米
电池片数量	36 (4×9)
组件重量	5.6千克 (12.35磅)
组件尺寸	770×670×30毫米 (30.31×26.38×1.35英寸)
最大载荷	5400帕 (112 lb/ft ²)
接线盒	PVCQ006
连接器	MC4
电缆	2R+2.5mm ² +500mm

温度系数

短路电流的温度系数	0.05%/°C
开路电压的温度系数	-0.30%/°C
最大功率的温度系数	-0.42%/°C

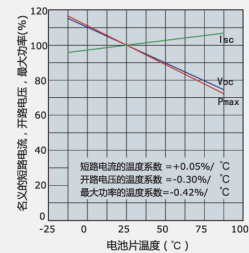
图纸

单位：毫米

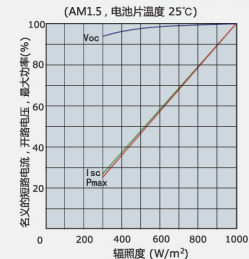


电性能曲线

Isc, Voc and Pmax的温度曲线



Isc, Voc and Pmax的辐照度曲线 (AM1.5, 电池片温度 25°C)



STC : 光照强度 1000W/口, AM1.5, 电池片温度25°C

NOCT : 光照强度 800W/口, 外界温度20°C, 风速1m/s, AM1.5。

如需技术支持, 请联系mysolar@hotmail.com。实际交易以合同为准。以上参数仅供参考, 且不属于合同的组成部分。参数如有修尽管, 恕不另行通知。