

绿色科技 创造金色未来

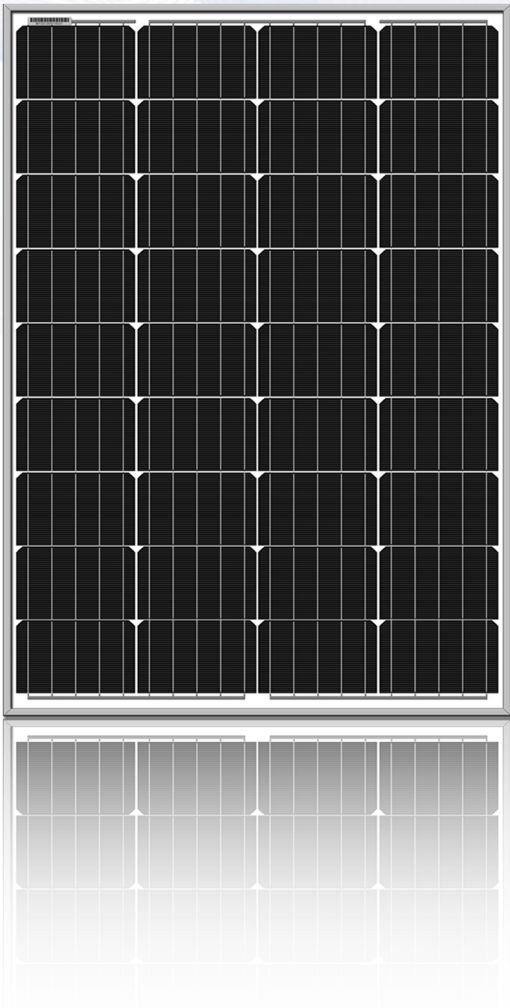
MONO-TP

单晶组件系列

MY6M36-105

MY6M36-100

MY6M36-95



产品系列丰富，不断打造创新精品

MY Solar 优质齐全的光伏组件产品，以持续创新的研究能力，能最大程度地满足客户的不同需求，同时有效降低综合成本。



组件高转换效率

采用行业领先的制造工艺，组件转换效率高，最高达到18.44%，同时保证了稳定的功率输出。



高品质PERC电池片

采用PERC工艺制成的晶体硅电池作为核心元件，使得组件的转化效率更高，衰减率更低，抗PID性能更优。



组件功率0~+5W正公差

更多的功率输出保证。



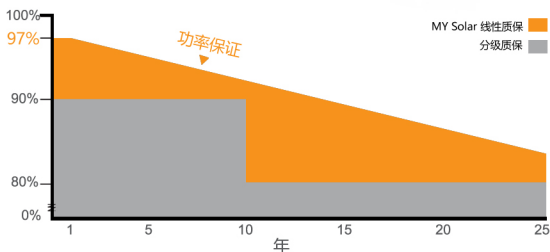
出色的机械载荷能力

通过2400帕风载荷和5400帕雪载荷认证，组件更持久耐用。



优质精品，值得依赖

健全严格的质量管理体系保证产品质量。
组件通过多项国际认可的光伏行业产品认证。



10 10年的组件性能保证

5 5年的材料&工艺保证

Product quality standards with reference to



www.mypvtech.com

M/MY-PD-CH-CN20190321A

电性能参数 (STC)

组件型号	MY6M36-105	MY6M36-100	MY6M36-95
最大功率	105W	100W	95W
组件效率	18.44%	17.56%	16.68%
最大工作电压	20.6V	19.80V	19.50V
最大工作电流	5.098A	5.051A	4.872A
开路电压	24.44V	23.49V	23.14V
短路电流	5.40A	5.35A	5.161A
输出功率公差		0 to + 3W	
工作温度		-40 ~ +85°C	
最大系统电压		DC 600V	
NOCT		45±2°C	
防火等级		C 级	
最大熔断电流		10 A	

电性能参数 (NOCT)

组件型号	MY6M36-105	MY6M36-100	MY6M36-95
最大功率	78.3W	74.5W	70.8W
最大工作电压	19.51V	18.75V	18.47V
最大工作电流	4.014A	3.974A	3.833A
开路电压	23.15V	22.25V	21.92V
短路电流	4.356A	4.315A	4.163A

机械参数

电池片类型	单晶硅 156.75毫米 × 87毫米
电池片数量	36 (4×9)
组件重量	6.35千克 (14.12磅)
组件尺寸	850×670×30毫米 (33.46×26.38×1.35英寸)
最大载荷	5400帕 (112 lb/ft ²)
接线盒	防护等级IP65
连接器	兼容MC4
电缆	2.5mm ²

温度系数

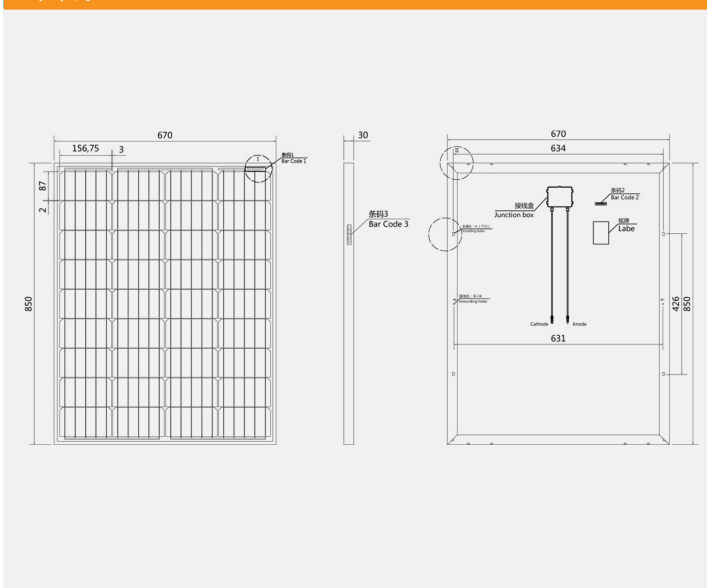
短路电流的温度系数	0.05%/°C
开路电压的温度系数	-0.30%/°C
最大功率的温度系数	-0.42%/°C

包装方式

柜	40尺高柜
块/托	50
块/柜	2100

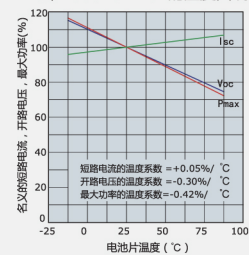
图纸

单位：毫米

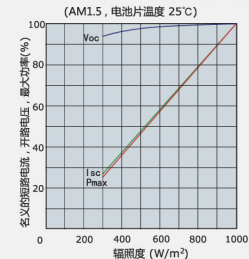


电性能曲线

Isc, Voc and Pmax的温度曲线



Isc, Voc and Pmax的辐照度曲线 (AM1.5, 电池片温度 25°C)



STC : 光照强度 1000W/㎡, AM1.5, 电池片温度25°C

NOCT : 光照强度 800W/㎡, 外界温度20°C, 风速1m/s, AM1.5。

如需技术支持，请联系mysolar@hotmail.com。实际交易以合同为准。以上参数仅供参考，且不属于合同的组成部分。参数如有修尽管，恕不另行通知。